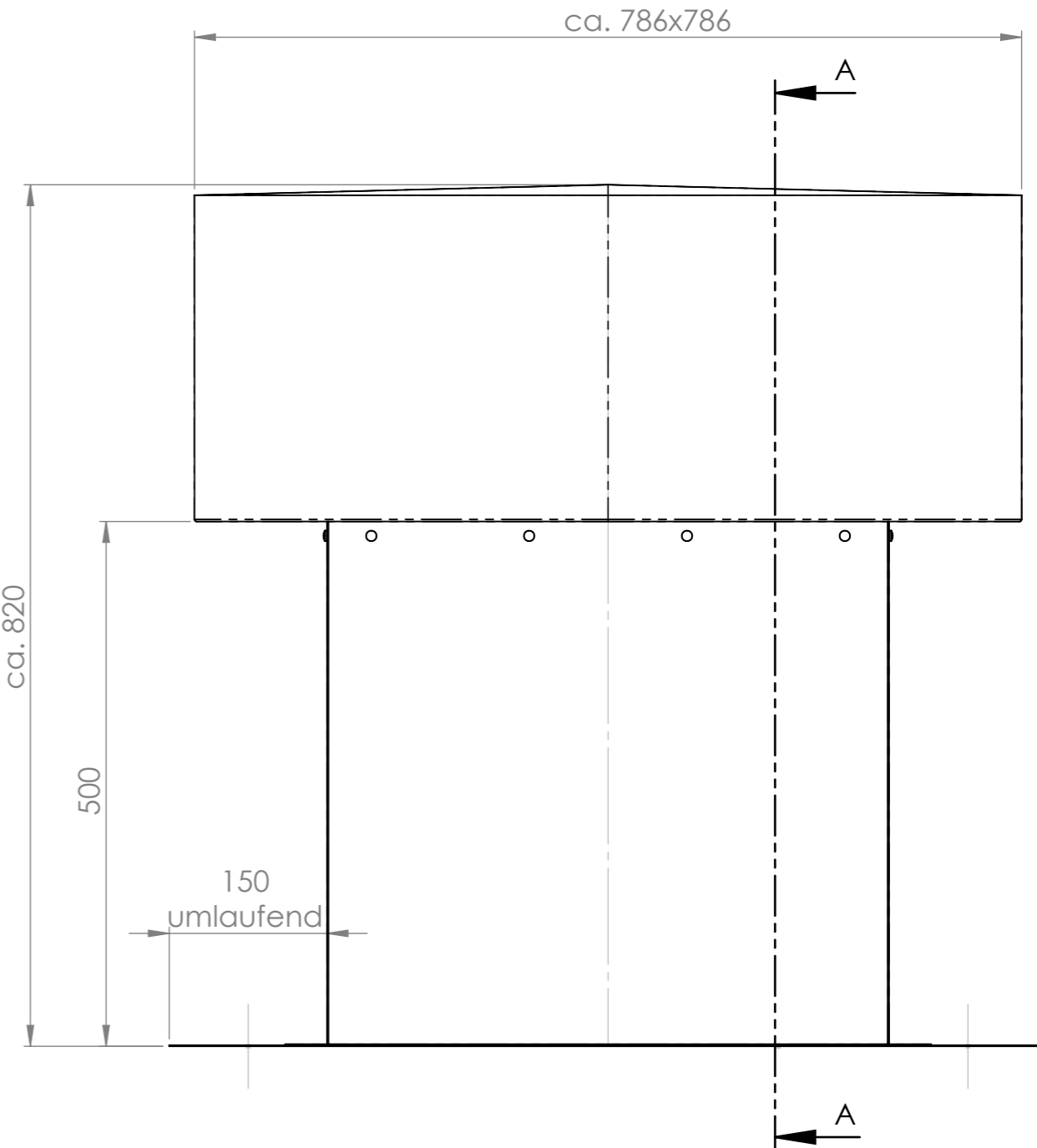


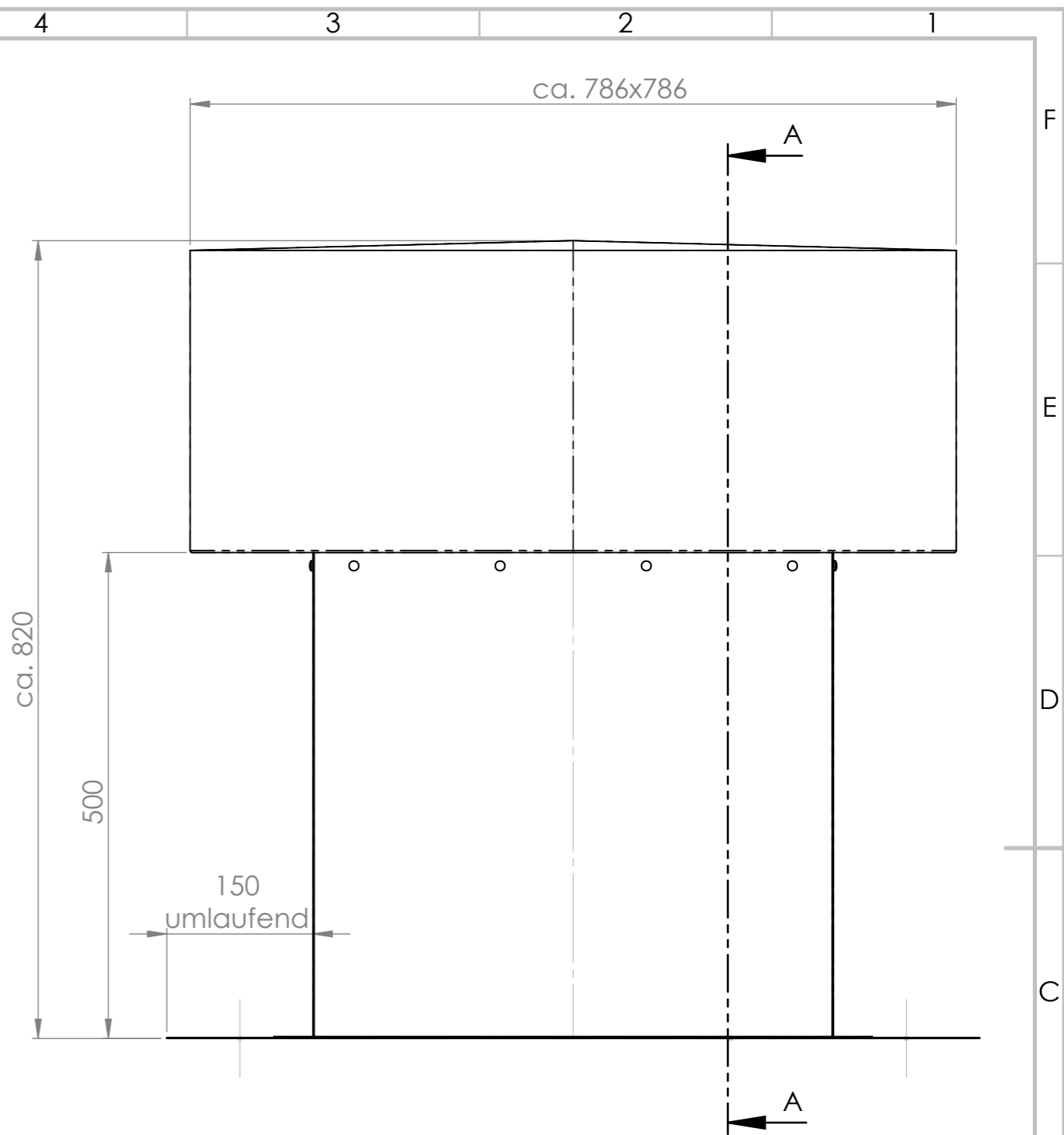
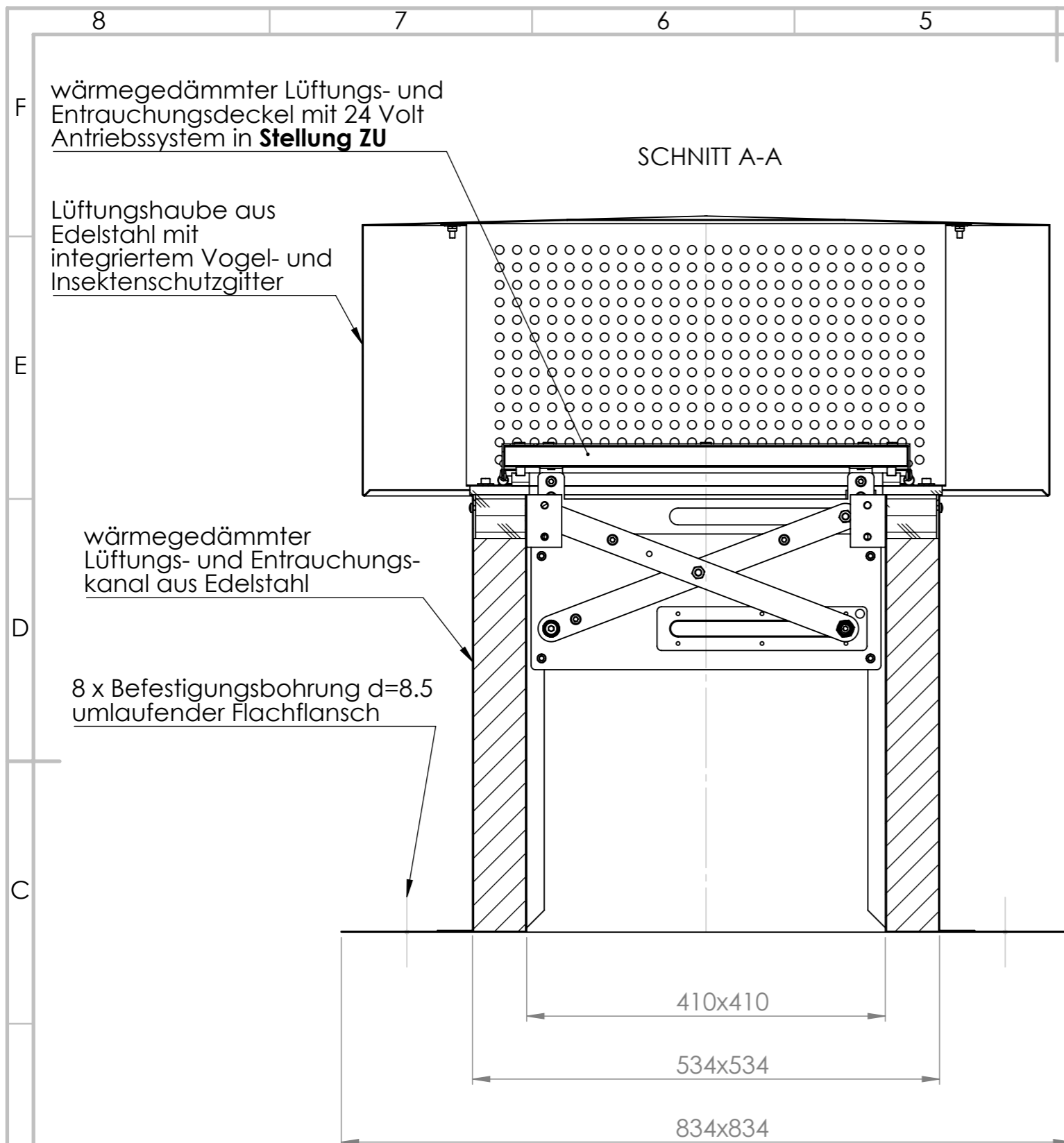
www.lift-smoke-free.de



Artikel-Nr. 700.315-WDS (mit Spindeltrieb 24 VDC)

Geometrische Rauchableitungsfläche: 0,14 qm

| | NAME | DATUM | Bemerkung | BTR GmbH Schnackenburgallee 41d 22525 Hamburg Tel.: +49(0)40-8971200 www.btr-hamburg.de | |
|-------------------|------|----------|------------|--------------------------------------------------------------------------------------------------------------------------------------------------------------------------------------------------------|----|
| GEZEICHNET | KJED | 09.10.17 | |  BENENNUNG: Wärmegeädmmte Lüftungs- und Entrauchungshaube Typ LH41-WDS | |
| GEPRÜFT/GENEHMIGT | KJED | 09.10.17 | | | |
| Index | | | | | |
| Index | | | | | |
| | | | WERKSTOFF: | ZEICHNUNGSNR. 50.5839 | A3 |
| | | | GEWICHT: | BLATT 1 VON 1 | |



Artikel-Nr. 700.315-WDS (mit Spindeltrieb 24 VDC)
 Geometrische Rauchableitungsfläche: 0,14 qm

www.lift-smoke-free.de

| | NAME | DATUM | Bemerkung | | |
|-------------------|------|----------|------------|-----------------------------------------------------------------------------------------------------|----|
| GEZEICHNET | KJED | 09.10.17 | | BTR GmbH Schnackenburgallee 41d 22525 Hamburg Tel.: +49(0)40-8971200 www.btr-hamburg.de | |
| GEPRÜFT/GENEHMIGT | KJED | 09.10.17 | | | |
| Index | | | | BENENNUNG: Wärmegeädmmte Lüftungs- und Entrauchungshaube Typ LH41-WDS | |
| Index | | | | | |
| Index | | | | | |
| Index | | | | | |
| | | | WERKSTOFF: | ZEICHNUNGSNR. | A3 |
| | | | GEWICHT: | 50.5839 | |
| | | | | BLATT 1 VON 1 | |

