

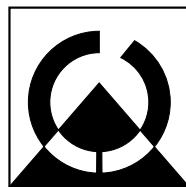


Brandschutz-Technik und Rauchabzug GmbH

Schnackenburgallee 41d
D-22525 Hamburg

Telefon +49 (0)40 89 71 20-0
Telefax +49 (0)40 89 71 20-20
Internet www.btr-hamburg.de

SPEZIALARTIKEL FÜR DEN VORBEUGENDEN BRANDSCHUTZ



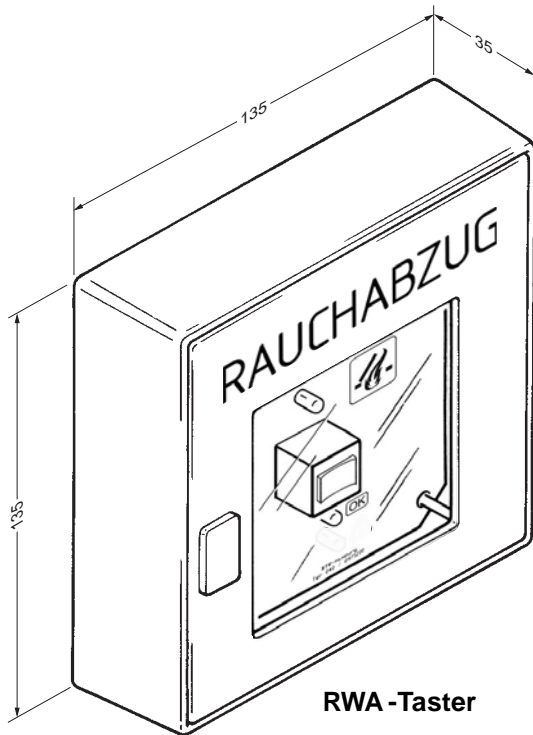
ZVEI:

Fachkreis
elektromotorisch
betriebener Rauchabzug
und natürliche Lüftung

Trotz größtmöglicher Sorgfalt kann für den Inhalt der vorliegenden Produktinformation keine Haftung übernommen werden. Alle angegebenen Informationen sind keine zugesicherten Eigenschaften im Sinne des §434 BGB.

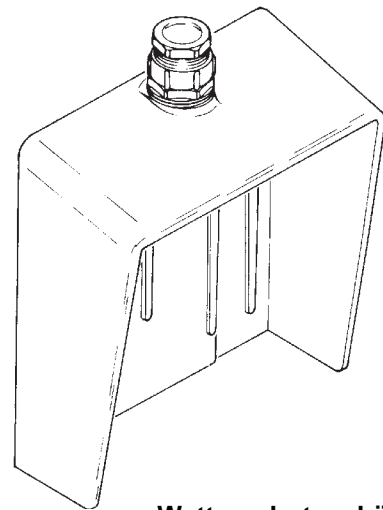
<u>Beschreibung:</u>	Artikel-Nr.
<p>Auslösetaster in Kunststoff (orange), mit Glasscheibe, Auslösetaster und Rückstelltaster.</p> <p>„Betriebs“ und „Auslösungs“ -Anzeige durch Kontroll-LED.</p> <p>Ausführung gemäß DIN 14 655. Kabeleinführung durch Sollbruchstellen auf der Rückseite, sowie von oben und unten. Der Rückstelltaster ist verdeckt. Nach Öffnen des Tastergehäuses kann dieser betätigt werden. Der RWA-Taster setzt sich zusammen aus der:</p>	
<p>RWA-Taster-Platine Typ BTR EL 24a, mit „Auslösungs-“ Anzeige oder</p> <p>RWA-Taster-Platine Typ BTR EL 24a-B, mit „Betriebs-“ und „Auslösungs-“ Anzeige</p>	<p>270.007-w</p> <p>270.009-w</p>
<p>und dem</p> <p>RWA-Taster-Gehäuse, komplett ohne Platine, in Aufputz-Ausführung, orange (RAL 2011) nach VdS-Richtlinie 2592 oder</p> <p>Ausführung wie vor, jedoch Farbe gelb (RAL 1004) oder</p> <p>Ausführung wie vor, jedoch Farbe grau (RAL 7035)</p> <p>jeweils inklusive Schlüssel</p> <p><i>Rot sollte wegen der Verwechslungsgefahr mit Handfeuermeldern nicht verwendet werden.</i></p>	<p>270.083-w</p> <p>270.079-w</p> <p>270.068-w</p>
<p>Wetterschutzgehäuse (Auslaufmodell)</p>	<p>260.015</p>
<p>Unterputzgehäuse für RWA-Taster</p> <p>Edelstahlgehäuse zum Einputzen für flächenbündige Montage des RWA-Tasters. Mit Befestigungsbohrungen, Schrauben und Kabeldurchlaß.</p> <p>Die Sichtfläche ist optisch ansprechend geschliffen.</p> <p>Lieferung erfolgt ohne RWA-Taster.</p>	<p>995.000</p>
<p>Ausländische Beschriftung</p> <p>Die Beschriftungen des RWA-Tasters sind in allen gängigen Sprachen lieferbar. Bei Bestellung angeben.</p>	<p>260.020</p>
<p>Ersatzgläser</p> <p>Spezialdünnglas für RWA-Taster in Verpackungseinheiten (VE) á 10 Stück.</p> <p>1 VE - Ersatzgläser</p>	<p>280.101</p>
<p>Zubehör</p> <p>Schlüssel für RWA-Taster.</p>	<p>280.100</p>

RWA-Taster Typ BTR EL 24a / -B

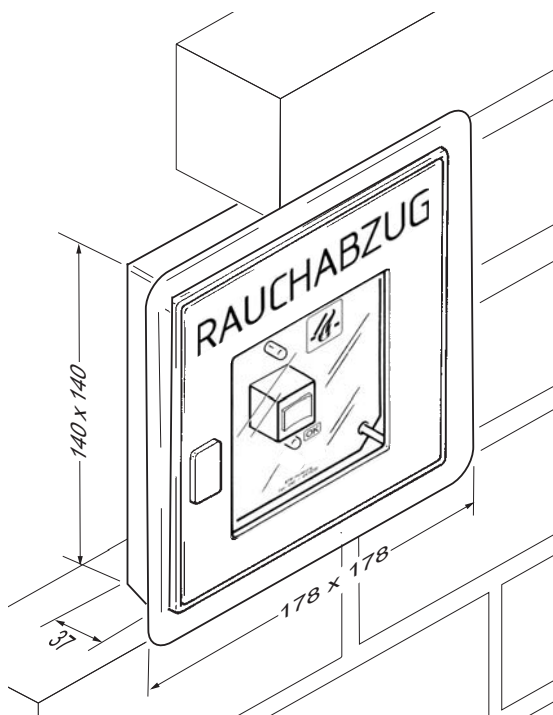


RWA -Taster

Hinweis:
Die „ZU“-Taste liegt verdeckt.



Wetterschutzgehäuse
(Auslaufmodell)



Unterputzgehäuse für RWA-Taster

