

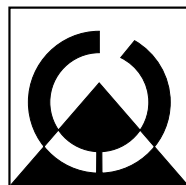


Brandschutz-Technik und Rauchabzug GmbH

Schnackenburgallee 41d
D-22525 Hamburg

Telefon +49 (0)40 89 71 20-0
Telefax +49 (0)40 89 71 20-20
Internet www.btr-hamburg.de

SPEZIALARTIKEL FÜR DEN VORBEUGENDEN BRANDSCHUTZ



ZVEI:

Fachkreis
elektromotorisch
betriebener Rauchabzug
und natürliche Lüftung

Trotz größtmöglicher Sorgfalt kann für den Inhalt der vorliegenden Produktinformation keine Haftung übernommen werden. Alle angegebenen Informationen sind keine zugesicherten Eigenschaften im Sinne des §434 BGB.

Elektromotorische Verriegelung 24 V DC, Typ VGM 24 für Kipp-, Dreh-, Schwing- und Wendeflügel

Beschreibung:

Die **elektromotorische Verriegelung Typ VGM 24** wurde für die Entrauchung und für die Lüftung entwickelt.

Sie kommt in Verbindung mit unseren EL-Motoren Typ PGM bzw. GGM zum Einsatz. Mit Hilfe der elektromotorischen Verriegelung wird ein optimales Schließen und Verriegeln von Fensterflügeln aller Art erreicht.

Die elektromotorische Verriegelung besteht aus einem eloxiertem Vierkantprofil mit einem mechanischen Verschlussenteil, integriertem Planetengetriebemotor, verstellbarer Flügelstütze und Grundplatte.

Technische Daten:

Platzbedarf auf dem Blendrahmen (bei geschlossenem Fensterflügel)	38 mm
Nennspannung	24 Volt DC
Stromaufnahme	ca. 130 mA, Abschaltstrom ca. 250 mA
Schutzart	IP 52
Abmessungen	gemäß Abbildung
Anschlußleitung	ca. 3000 mm

Elektromotorische Verriegelung Typ VGM 24 , Kabelaustritt links	260.028
Elektromotorische Verriegelung Typ VGM 24 , Kabelaustritt rechts	260.029
Elektromotorische Verriegelung Typ VGM 24-Tandem , Kabelaustritt links	260.038
Elektromotorische Verriegelung Typ VGM 24-Tandem , Kabelaustritt rechts	260.039
Verlängerte Anschlußleitung	280.103

Lackierung:

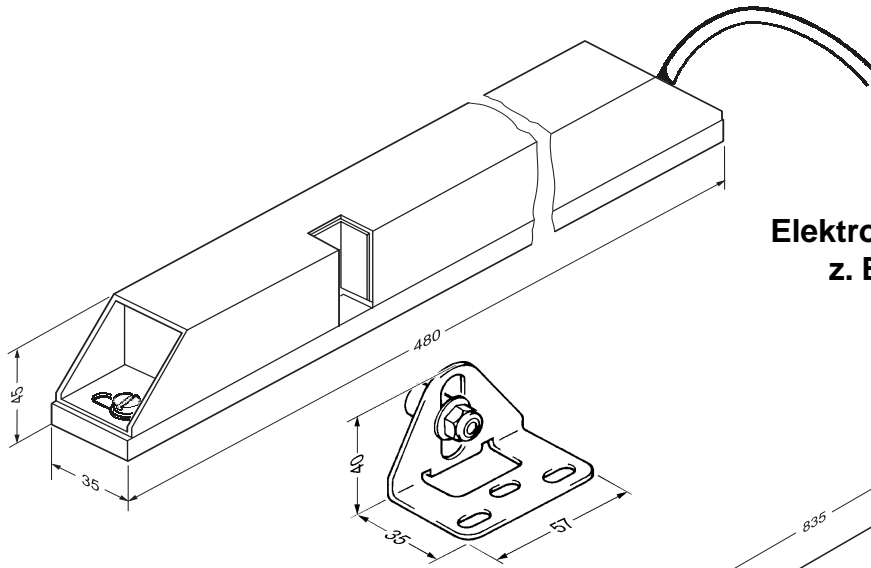
Die elektromotorische Verriegelung Typ **VGM 24** kann in RAL 9010 (weiß) lackiert werden. 290.015

Die elektromotorische Verriegelung Typ **VGM 24-Tandem** kann in RAL 9010 (weiß) lackiert werden. 290.025

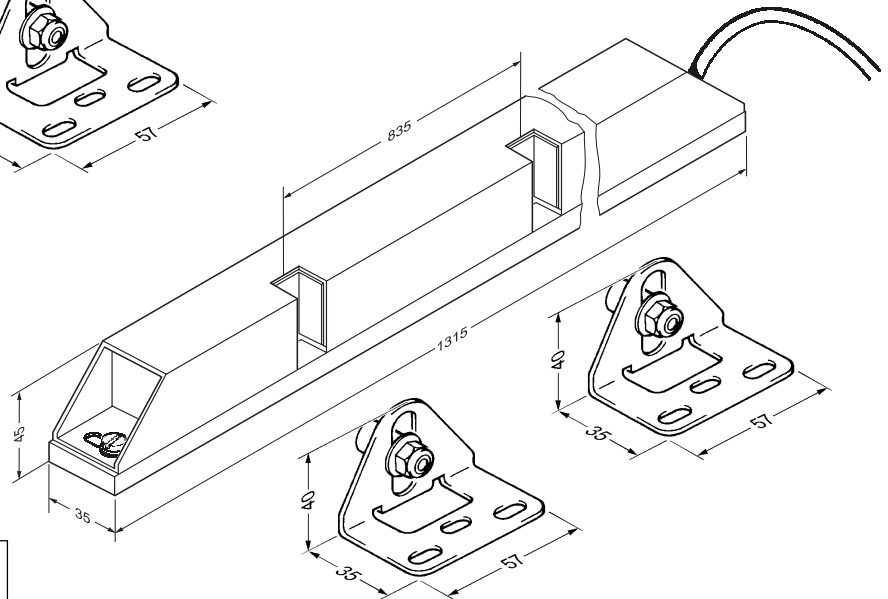
Andere RAL-Farbtöne sind mit dem Hersteller zu klären.

Artikel-Nr.

**Elektromotorische Verriegelung 24 V DC, Typ VGM 24
für Kipp-, Dreh-, Schwing- und Wendeflügel**



**Elektromotorische Verriegelung,
z. B. Kabelaustritt rechts**



**Elektromotorische Verriegelung,
- Tandem -**

**Orientierende Prüfung der
Wärmebeständigkeit
in Anlehnung an
DIN EN 12101-2:2003-09,
Anhang G**

